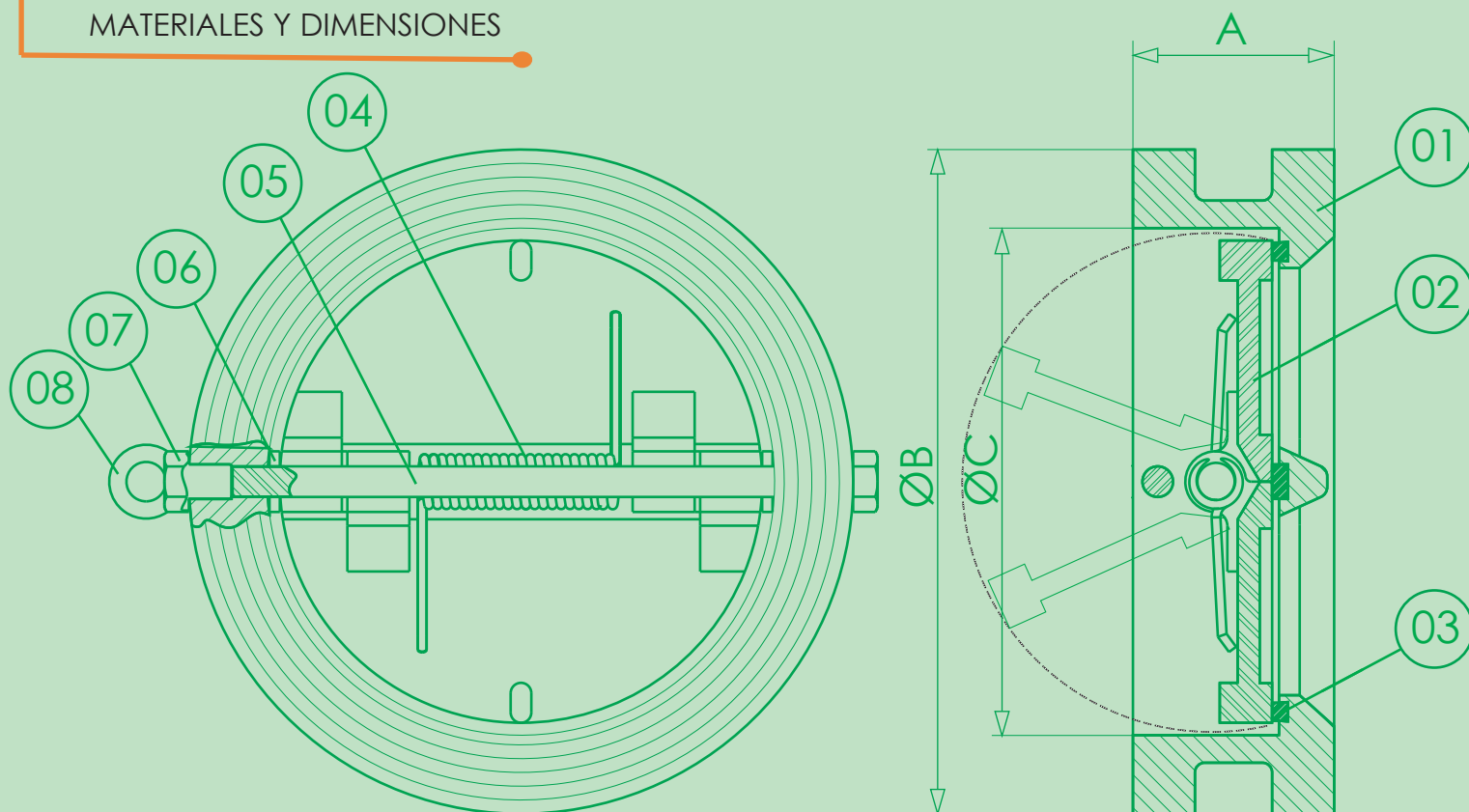


MATERIALES Y DIMENSIONES



1.- Cuerpo.

Hierro Fundido Astm A48
 Hierro Nodular Astm A536
 Acero Fundido A27/ Sae1020
 Acero Inoxidable Aisi 316 / 304
 Bronce Sae 62

2.- Clapeta.

Acero Inoxidable Aisi 316 / 304
 Bronce Sae 62

3.- Asiento De Cuerpo.

Epdm
 Caucho Natural
 Nitrilo
 Viton

4.- Resorte De Torsion.

Acero Inoxidable Aisi 316 / 304

5.- Eje.

Acero Inoxidable Aisi 316 / 304

6.- Arandela Espaciadora.

Nylon

7.- Perno De Sujecion.

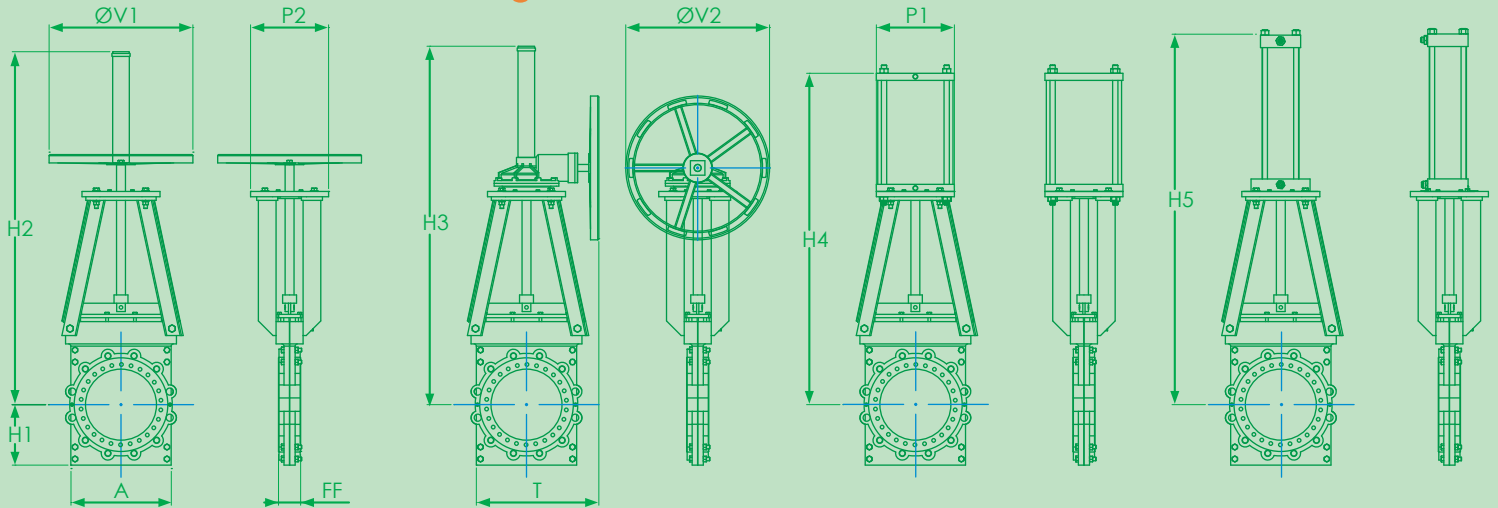
Acero Al Carbono Sae 1020
 Acero Inoxidable Aisi 316 / 304

8.- Cancamo.

Hierro Fundido Astm A48
 Hierro Nodular Astm A536

MEDIDA DE VALVULA		CLASE 150			CLASE 300		
PULG	MM	A FACE to FACE	B DIAM.EXT.	PESO APROX. (KG)	A FACE to FACE	B DIAM.EXT.	PESO APROX. (KG)
6"	150	76	222.0	8.3	76	250	12
8"	200	89	279.0	14.5	89	307	17.6
10"	250	114	339.5	30.1	114	361	40.5
12"	300	127	409.5	53.8	143	422	68.5
14"	350	127	451.0	75	146	482	90.1
16"	400	140	512.0	81.2	165	536	98.5
18"	450	165	549.0	102.3	190	596	125
20"	500	153	606.5	121	175	654	156
24"	600	178	717.5	173	208	774	200
28"	700	229	828.0	336	254	774	402

MATERIALES Y DIMENSIONES



DN	A	FF	H1	H2	H3	H4	H5	P1	P2	T	ØV1	ØV2
03	8.00	2.25	4.88	22.35	24.09	24.70	25.20	8.75	6.39	15.75	12.00	12.00
04	9.60	2.25	4.69	24.45	25.16	26.27	27.27	10.50	6.91	16.63	12.00	12.00
06	11.00	2.50	5.75	29.45	33.02	31.63	32.51	12.63	9.13	17.68	16.00	12.00
08	13.50	3.00	7.03	34.94	36.39	37.00	37.88	14.75	10.31	18.75	20.00	12.00
10	16.40	3.00	8.23	41.07	44.30	43.91	44.79	17.50	13.38	23.87	20.00	24.00
12	19.00	3.25	9.75	-----	47.52	50.13	50.76	20.38	13.45	29.06	-----	24.00
14	21.00	3.25	10.77	-----	52.79	53.90	54.03	22.55	14.75	30.15	-----	24.00
16	23.75	3.75	11.88	-----	56.53	59.07	59.20	24.47	14.75	31.11	-----	24.00
18	25.50	3.76	12.13	-----	66.17	68.05	68.42	26.32	17.00	30.26	-----	24.00
20	28.00	4.76	14.50	-----	71.79	73.97	74.10	28.06	18.88	31.13	-----	24.00

Medidas mostradas en pulgadas. Las medidas pueden variar en el producto final, sin previo aviso.
Dimensiones superiores bajo pedido y previa consulta.

01 CUERPO

Hierro Fundido ASTM A27
Hierro Nodular ASTM A536
Acero al Carbono ASTM A45
Acero Inoxidable AISI 304
Acero Inoxidable AISI 316

02 CUCHILLA

Acero Inoxidable AISI 304
Acero Inoxidable AISI 316

03 EJE

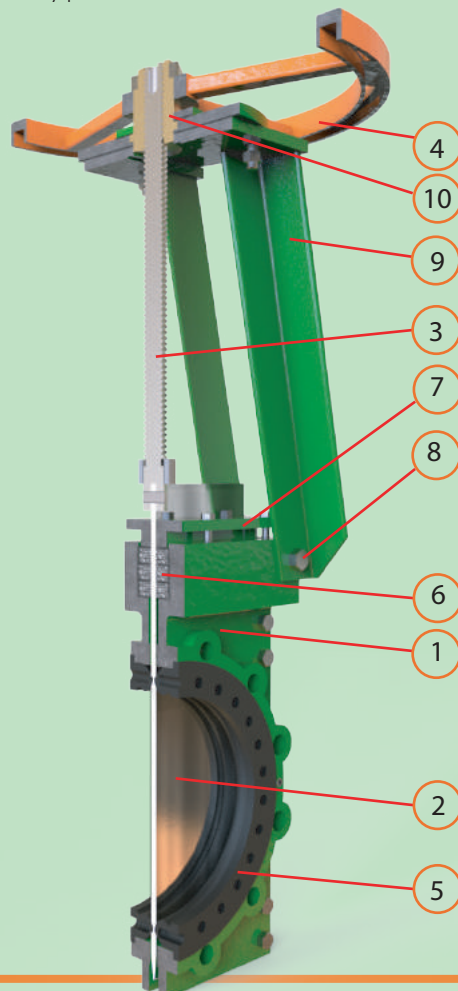
Acero al carbono SAE 1020 / 1045
Acero Inoxidable AISI 304
Acero Inoxidable AISI 316

04 VOLANTE

Hierro fundido ASTM A27
Hierro Nodular ASTM A536

05 ASIENTO

Caucho natural
EPDM
Nitrilo
Butilo
Hypalon



06 EMPAQUETADURA

Asbesto grafitado
Carbon Grafitado
Teflón Grafitado
Kevlar

07 PRENSAESTOPA

Hierro fundido ASTM A27
Hierro nodular ASTM A536
Acero al carbono ASTM A45
Acero inoxidable AISI 304
Acero inoxidable AISI 316

08 ELEMENTOS DE SUJECIÓN

Perno de Acero al carbono SAE 1020
Perno de Acero inoxidable AISI 304/316

09 TORRE DE SOPORTE

Acero al carbono ASTM A36

10 NUEZ

Bronce SAE 64
Bronce-Aluminio